

ICS 27.100

F 20

T/CEC

中国电力企业联合会标准

T/CEC 144—2017

过热器和再热器化学清洗导则

Guidelines for chemical cleaning of superheaters and reheaters

2017-05-15 发布

2017-08-01 实施

中国电力企业联合会 发布

目 次

| | |
|---------------------------------|----|
| 前言 | II |
| 1 范围 | 1 |
| 2 规范性引用文件 | 1 |
| 3 术语和定义 | 1 |
| 4 过热器和再热器化学清洗的确定 | 1 |
| 5 清洗单位 | 2 |
| 6 技术要求 | 2 |
| 7 化学清洗工艺条件的确定 | 3 |
| 8 化学清洗系统的设计和安装 | 3 |
| 9 化学清洗工艺过程 | 4 |
| 10 清洗废液处理 | 5 |
| 11 清洗质量指标 | 5 |
| 12 清洗中的化学监督 | 6 |
| 13 安全保证体系 | 6 |
| 附录 A (资料性附录) 氧化皮的治理方法对比及化学清洗的意义 | 7 |
| 附录 B (规范性附录) 晶间腐蚀试验 | 9 |
| 附录 C (资料性附录) 腐蚀在线监测 | 10 |
| 附录 D (资料性附录) 典型清洗系统图 | 11 |
| 附录 E (规范性附录) 除垢率测量方法 | 13 |

前 言

本导则按照 GB/T 1.1—2009《标准化工作导则 第1部分：标准的结构和编写》给出的规则起草。

本导则由中国电力企业联合会提出。

本导则由电力行业电厂化学标准化技术委员会归口。

本导则主要起草单位：西安热工研究院有限公司、华能国际电力股份有限公司、神华国华（北京）电力研究院有限公司。

本导则主要起草人：曹杰玉、李卫东、龙国军、姚建涛、张广文、刘锋、张贵泉。

本标准在执行过程中的意见或建议反馈至中国电力企业联合会标准化管理中心（北京市白广路二条一号，100761）。

过热器和再热器化学清洗导则

1 范围

本标准规定了过热器和再热器化学清洗的技术要求、质量指标和试验方法。
本标准适用于运行炉和基建炉过热器、再热器的化学清洗。

2 规范性引用文件

下列文件对于本文件的应用是必不可少的。凡是注日期的引用文件，仅注日期的版本适用于本文件。凡是不注日期的引用文件，其最新版本（包括所有的修改单）适用于本文件。

GB 8978 污水综合排放标准

GB/T 4334 金属和合金的腐蚀 不锈钢晶间腐蚀试验方法

DL/T 523 化学清洗缓蚀剂应用性能评价指标及试验方法

DL/T 794 火力发电厂锅炉化学清洗导则

3 术语和定义

下列术语和定义适用于本文件。

3.1

富铬层 Cr-rich layer

氧化皮合金元素偏聚，靠近基体位置的铬等元素含量高于基体合金的氧化层。富铬层具有降低氧化皮生长速度的作用。

3.2

气塞 air lock

立式管道内气体阻止液体流动的现象。

4 过热器和再热器化学清洗的确定

4.1 运行锅炉清洗条件

4.1.1 运行锅炉过热器和再热器的化学清洗，可以避免氧化皮脱落引起的爆管，减少汽轮机冲蚀，延长炉管寿命，参见附录 A。

4.1.2 过热器和再热器符合下列条件之一的，应安排化学清洗：

- a) 氧化皮脱落造成爆管事故，且发生氧化皮大面积脱落；
- b) 氧化皮脱落造成下弯头管内沉积高度超过 1/3 管径。

4.1.3 过热器和再热器符合表 1 条件之一的，宜安排化学清洗。

表 1 宜进行化学清洗的条件

| 序号 | 材质 | 氧化皮厚度 mm |
|----|----------|-------------|
| 1 | 12Cr1MoV | ≥0.30 |
| 2 | T22、T23 | ≥0.20 |

表 1 (续)

| 序号 | 材质 | 氧化皮厚度 mm |
|----|-----------------|-------------|
| 3 | T91 | ≥0.20 |
| 4 | TP347H、TP347HFG | ≥0.09 |

注：采用金相显微镜法测量氧化皮总厚度。

4.2 基建锅炉清洗条件

4.2.1 再热器一般不进行化学清洗。出口压力为 17.4MPa 及以上机组的锅炉，再热器可根据情况进行化学清洗，但必须有消除立式管内的气塞和防止腐蚀产物在管内沉积的措施，并应进行应力腐蚀及晶间腐蚀试验，清洗液不应产生应力腐蚀及晶间腐蚀。

4.2.2 过热器垢量或腐蚀产物量大于 $100\text{g}/\text{m}^2$ 时，可选用化学清洗，但应有防止立式管产生气塞和腐蚀产物在管内沉积的措施，并应进行应力腐蚀及晶间腐蚀试验，清洗液不应产生应力腐蚀及晶间腐蚀。

5 清洗单位

承担过热器和再热器化学清洗的单位应具备发电厂热力设备化学清洗单位 A 级能力，严禁无证清洗。

6 技术要求

6.1 清洗单位应具有防止发生堵管、气塞、晶间腐蚀的技术能力和相应的技术手段，并具有腐蚀在线监测装置。

6.2 制定清洗方案前，应进行相关试验，包括：

- 清洗配方试验。除垢率应达到质量标准要求，清洗过程中不应产生氧化皮大量脱落。
- 缓蚀剂性能评价试验。缓蚀剂性能应达到在清洗流速、温度、时间条件下的缓蚀效率。
- 晶间腐蚀评定试验。敏化后的奥氏体钢清洗后应无晶间腐蚀（见附录 B）。

6.3 应具有腐蚀在线监测手段（参见附录 C），并且在清洗过程中腐蚀速率发生异常时有相应的处理方法。

6.4 除正式系统壁温测点外，还应增加临时壁温测点，监测清洗过程中的堵管情况，测点数量应覆盖易发生堵管的管道。

6.5 清洗药品在清洗前应全部运抵现场，并检验合格。

6.6 清洗系统中应有防止异物进入正式系统的措施。

6.7 清洗结束后应对联箱、节流孔等处进行异物检查。

6.8 清洗回路中应设置流量监测装置，清洗开始前应用超声波流量计校正确认。

6.9 化学清洗开始前，清洗所需的分析仪器、试剂及药品准备完全。

6.10 清洗现场备有通信设备，以便与主控、化水等联系。

6.11 清洗现场及相关区域照明正常。

6.12 红外测温仪、超声波流量计及 pH 计等检测仪器具备使用条件。

6.13 清洗现场的劳保用品具备使用条件。

6.14 清洗现场的急救药品配备齐全。

6.15 参加化学清洗的人员由承包方负责安全技术交底，并完成对参加化学清洗的人员的安全培训。

6.16 化学清洗前应拆除或隔离易受清洗液损害的部件和其他配件。

- 6.17 清洗结束后应对热工仪表连接管，取样、排空、放水等管路进行放水冲洗。
- 6.18 化学清洗后设备内的有害残液、残渣应清除干净。
- 6.19 设备清洗后的质量应符合第 11 章的规定。
- 6.20 必须有完善的废液处理方案。清洗废液应就地处理、达标排放，排放时应符合 GB 8978 的规定和当地环保标准。如果清洗废液必须外运，应交付给具有污水处理资质的企业，并提供相关证明材料。

7 化学清洗工艺条件的确定

- 7.1 化学清洗工艺条件的选择，应根据氧化皮成分，过热器或再热器布置形式、材质等，通过试验确定。清洗介质在保证清洗及缓蚀效果前提下，应综合考虑其经济性及环保要求等因素。
- 7.2 清洗范围的选择：氧化皮厚度达到清洗要求，并且易发生脱落堵管的管路均应参与清洗。清洗前应对被清洗受热面进行氧化皮堵管情况检查及全面外观检查，已经发生氧化皮堵管或蠕胀变形的管路应在清洗前进行清理或更换。
- 7.3 选择的清洗介质应确保被清洗金属材料安全。清洗剂最大浓度应由试验确定，并应选择合适的缓蚀剂。
- 7.4 清洗介质的流速应大于 0.5m/s，最大流速应控制在缓蚀剂允许范围内，确保清洗过程中不发生气塞堵管。
- 7.5 化学清洗的温度应由小型试验结果确定，控制温度不应超过目标温度 $\pm 5^{\circ}\text{C}$ 。
- 7.6 清洗液中 Fe^{3+} 浓度不应大于 300mg/L，应准备足量的还原剂。
- 7.7 奥氏体钢清洗时，应按 GB/T 4334 的规定进行晶间腐蚀试验，清洗液对敏化的奥氏体钢不应产生晶间腐蚀。

8 化学清洗系统的设计和安装

8.1 化学清洗系统的设计原则

化学清洗系统的设计应根据过热器或再热器的结构特点、清洗介质、现场空间和环境等确定（参见附录 D）。

8.2 清洗系统设计要求

- 8.2.1 水、汽源应充足，电源应安全可靠。
- 8.2.2 清洗回路设计应使各部位流速达到最低流速要求且均匀。清洗系统宜简化，便于操作。
- 8.2.3 清洗泵宜选用耐蚀泵，并有备用泵。用普通清水泵作清洗泵时，应确保轴封严密，采用聚四氟乙烯等材料的盘根。
- 8.2.4 清洗系统设计应避免盲区，并减少接口数量。
- 8.2.5 清洗液加热应采用表面式加热器。
- 8.2.6 水冲洗时，流速应高于清洗流速。必要时可用凝结水泵辅助冲洗。
- 8.2.7 清洗系统可设计为开式或闭式循环，并应考虑清洗系统气体的释放和排放。
- 8.2.8 清洗系统设计应考虑临时系统冲洗，避免将临时系统脏物带入过热器或再热器系统。

8.3 加酸方式

- 8.3.1 清洗回路充满水后，当水温、缓蚀剂及其他助剂加入量达到要求时，应继续循环 1h，然后用加药泵或喷射器向清洗回路内加入浓酸，边循环边加酸。
- 8.3.2 固态酸应先在溶药箱中充分溶解后再用加药泵将其送入清洗系统。加药口应设置过滤装置，防止杂物进入清洗箱。

8.4 清洗回路划分

- 8.4.1 过热器、再热器应划分为独立回路进行清洗。
- 8.4.2 每个回路的不同部位应具有相近的通流截面或流速。

8.5 清洗系统安装

- 8.5.1 安装临时系统前，应对临时管道进行清理，检查确认没有杂物。
- 8.5.2 临时管道安装过程中，应采取措施，确保焊渣等杂物不会遗留在系统内。
- 8.5.3 清洗临时系统的焊接应先用氩弧焊打底，再进行焊接。
- 8.5.4 临时管道安装应按相应压力下正式管道的质量要求进行，并对焊接质量进行检查。焊接部位应易于观察，焊口不宜靠近重要设备。焊接操作人员应持有锅炉压力容器焊工岗位合格证。
- 8.5.5 阀门在安装前必须研磨，更换法兰填料，并进行水压试验。阀门压力等级必须高于清洗泵相应的压力。阀门本身不应带有铜部件；阀门及法兰填料，应采用耐酸、碱的防腐蚀材料。
- 8.5.6 清洗泵入口侧和清洗箱出口侧应装滤网，滤网孔径应小于 5mm，有效通流截面应大于入口管截面积的 3 倍。可选用反冲洗滤网或在清洗箱内加装滤网。清洗泵进、出口管道安装时，应采取热膨胀补偿措施。
- 8.5.7 清洗箱的标高及液位应满足清洗泵吸入高度要求。
- 8.5.8 清洗临时管路中的倒“U”形管顶部及过热器和再热器顶部联箱，应设有排气管。
- 8.5.9 清洗系统中应设监视管。监视管段应选用氧化皮比较严重的过热器或再热器管，其长度大于 400mm，两端焊接法兰。监视管段宜安装于循环回路的旁路，控制流速与清洗系统流速一致。
- 8.5.10 清洗系统中应设腐蚀在线监测装置。腐蚀在线监测装置的电极材质应包含过热器或再热器管的所有材质，且控制流速与清洗系统流速一致。
- 8.5.11 安装临时管，要考虑清洗时受热的膨胀量，应有缓冲膨胀的措施。在靠近临时接口或临时接口的母管上宜加装隔离门，以便进行临时系统的水压试验和酸洗事故中的抢修工作。
- 8.5.12 临时系统安装完毕后，应通过热水水压试验。清洗泵、加药泵及其他转动机械应试运转合格。不参加化学清洗的设备、系统应与化学清洗系统可靠隔离。

9 化学清洗工艺过程

9.1 化学清洗前的准备

- 9.1.1 按 8.5 的要求完成清洗系统的安装。
- 9.1.2 贮、供水量应满足化学清洗和冲洗的用水需要。清洗过程中使用二级除盐水，清洗用水量可参照表 2。

表 2 化学清洗用水量

| 清 洗 过 程 | 用水量为清洗系统水容积的倍数 |
|---------|----------------|
| 水冲洗 | 3~5 |
| 酸洗 | 1~2 |
| 酸洗后水冲洗 | 3~4 |
| 钝化 | 1~2 |
| 钝化后水冲洗 | 3~5 |
| 总用水量 | 11~18 |

- 9.1.3 废液储存设施具备条件，容量满足要求。
- 9.1.4 化学清洗的药品应经质量检验确认无误，并按技术方案的要求备足各种药品及化验仪器、腐蚀

指示片、腐蚀在线监测装置、监视管等。

9.1.5 清洗系统图应挂于清洗现场。系统中阀门应按图纸编号、挂牌；管道应标明清洗液流动方向，并经专人核对无误。

9.2 化学清洗工艺步骤

化学清洗工艺步骤宜包括：水冲洗→堵管检查→酸洗→酸洗后水冲洗→漂洗和中和钝化→钝化后水冲洗→堵管检查。

9.3 化学清洗主要工艺

9.3.1 水冲洗：用二级除盐水冲洗，冲洗流速大于 0.5m/s。首先开路冲洗，将系统内脱落的氧化皮和其他杂物冲出系统，随后转入闭式循环冲洗。

9.3.2 堵管检查：系统加热升温 10℃~20℃。对参与清洗的过热器或再热器管逐根测量温度。如果相邻管温度差大于 3℃，应进一步检查确认。如果有气塞管或堵塞管，应采取提高冲洗流速等疏通措施。必要时，应割管疏通。只有当确认所有的管通畅后，才能转入下一步酸洗工艺。

9.3.3 酸洗：加酸前加入缓蚀剂预缓蚀 1h。加酸过程中应定时测定清洗回路出口酸浓度，不应瞬间浓度过高。若加酸后在 4h 内酸液浓度小于方案要求的浓度，应补加酸并使其酸浓度超过方案要求的最低浓度。酸洗过程应控制酸液温度、循环流速、系统压力及清洗箱的液位。应加强系统清洗液酸浓度和铁离子浓度的分析。第一次清洗结束后，取下监视管检查清洗效果。若一次无法清洗干净，应进行第二次、第三次清洗。当最后一次酸洗液中铁离子浓度趋于稳定，监视管段基本清洁时，再循环 1h~2h，即可停止酸洗。酸洗过程中，应实时掌握系统各材质的腐蚀速率，必要时可采取补加缓蚀剂、降低清洗液温度等控制措施。

9.3.4 酸洗后水冲洗：用二级除盐水将酸液顶排出系统，然后采用交变流量连续冲洗，同时对盲区加强疏放水冲洗，直至冲洗合格。冲洗终点为冲洗水含铁量小于 50mg/L，pH 值为 4.0~4.5。

9.3.5 漂洗和中和钝化：可采用浓度为 0.1%~0.3%的柠檬酸溶液，并加 0.05%~0.1%缓蚀剂，加氨水调整 pH 值至 3.5~4.0 后进行漂洗。溶液温度宜为 50℃~70℃，循环 2h 左右。漂洗液中总铁量应小于 300mg/L，若超过该值，应用热的除盐水置换部分漂洗液，至铁离子含量小于该值后方可钝化。若除盐水供水量充足，冲洗时间短，可省去漂洗工艺直接钝化。钝化可采用直接加入氨水使系统 pH 值大于 10，温度 70℃~90℃的工艺。钝化时间宜为 4h~8h。

9.3.6 钝化后水冲洗：钝化结束后，用 pH 值大于 10 的除盐水顶排钝化液，进行开式冲洗。冲洗过程中应对系统盲区、取样、疏放水、排气等系统管路进行彻底冲洗。钝化后水冲洗终点为排水清澈，无沉渣，总铁含量小于 1mg/L。

9.3.7 堵管检查：水冲洗结束后，切换成闭式循环，按 9.3.2 进行堵管检查和疏通工作。

9.4 清洗后内部检查和系统恢复

9.4.1 清洗后，应对参与清洗的过热器和再热器联箱进行内部检查，并彻底清除沉渣。

9.4.2 对参与清洗的过热器和再热器应进行割管检查，判断清洗效果。宜选择系统中主要材质，且清洗前氧化皮量最高的部位。

10 清洗废液处理

化学清洗废液的排放应符合 GB 8978 和当地环保标准的规定。

11 清洗质量指标

11.1 用腐蚀指示片测量的金属平均腐蚀速度应小于 2g/(m²·h)，腐蚀总量应小于 80g/m²。

11.2 除垢率大于或等于 90%为合格，除垢率大于或等于 95%为优良。除垢率测量方法见附录 E。

11.3 奥氏体钢清洗后，可保留富铬层，表层氧化皮基本清洗干净。

11.4 清洗后试片无点蚀，奥氏体钢试片无晶间腐蚀。

12 清洗中的化学监督

12.1 清洗前应检查并确认化学清洗用药品的质量、数量，监视管段、腐蚀指示片和腐蚀在线监测装置。腐蚀指示片应放入专门的监测装置内。监测装置的流速、温度应与被清洗设备相同。

12.2 清洗药品质量和检定方法，按 DL/T 794 执行。

12.3 清洗中应监督和控制各清洗阶段介质的浓度、温度、流量、压力等重要清洗参数。

12.4 腐蚀在线监测装置在清洗阶段应实时投运、及时监测，发现腐蚀速率增大时应及时采取措施。

12.5 临时壁温测量系统、流量监测装置应安排专人监控，发现堵管问题时应及时采取措施。

12.6 根据化验数据和监视管内表面的氧化皮去除情况判断清洗终点。监视管段应在预计清洗结束时间前取下，并检查管内是否已清洗干净。若管内仍有氧化皮，应装回系统继续清洗，直至监视管段全部清洗干净。若检查管段已清洗干净，应再循环 1h~2h，方可结束清洗。

12.7 金属腐蚀指示片的制作应按 DL/T 523 的规定。

12.8 清洗过程中的监督项目及终点见表 3。

表 3 清洗过程中的监督项目及终点

| 工艺过程 | 取样点 | 测试 | | 终点 | 说明 |
|--------|-----------|-------------|-------------|----------------------------|-------------------------|
| | | 项目 | 间隔 | | |
| 水冲洗 | 清洗系统出口 | 氧化皮颗粒 | 15min | 无可见氧化皮颗粒 | |
| | 参与清洗的受热面管 | 壁温 | 就地测量 | 相邻管壁温度差小于 3℃ | 每次水温变化 15℃以上，且温度稳定后进行测量 |
| 加酸 | 清洗系统出口 | 酸度 | 20min~30min | 酸浓度达到方案要求的浓度 | 循环加酸 |
| 酸洗 | 清洗系统出口 | 酸度、含铁量、pH 值 | 30min~60min | 酸度平衡，Fe ²⁺ 趋于稳定 | 循环酸洗 |
| | 参与清洗的受热面管 | 壁温 | 在线监测 | 相邻管壁温度差小于 3℃ | |
| 酸洗后水冲洗 | 清洗系统出口 | pH 值、含铁量 | 15min | pH>4.0 总铁含量小于 50mg/L | 接近终点时 |
| 钝化 | 清洗系统出口 | pH 值 | 1h | pH>10.0 | 结束时留样测定沉积物含量 |
| 钝化后水冲洗 | 清洗系统出口 | pH 值、含铁量 | 15min | pH>10.0 总铁含量小于 1mg/L | 接近终点时 |

13 安全保证体系

过热器和再热器化学清洗的安全保证体系应符合 DL/T 794 的规定。

附录 A (资料性附录)

氧化皮的治理方法对比及化学清洗的意义

A.1 氧化皮治理方法对比

A.1.1 割管清理法

割管清理法，即在机组停机后对立式布置的过热器或再热器管下弯头进行全面检测，然后对堆积氧化皮的管段进行割管清理，清除堆积的氧化皮，防止超温爆管事故的发生。

该方法的优点：

- a) 快速清理管内已脱落堆积的氧化皮；
- b) 单次处理费用低。

该方法处理氧化皮存在以下缺点：

- a) 未脱落的氧化皮已经破裂、不完整，割管清理后，启动过程中残留氧化皮仍然会大面积脱落，存在爆管风险；
- b) 运行期间，残留氧化皮脱落会加重汽轮机的固体颗粒物冲蚀（SPE），导致汽轮机效率降低和提前开缸检修；
- c) 当其他原因造成机组临时停机时，已经破裂、不完整的氧化皮会大量脱落，同时由于临时停机没有足够的时间进行氧化皮检测和割管清理，这大大增加了机组启动后的爆管风险；
- d) 每次停机全面割管清理，增加了检修成本和检修时间。

A.1.2 整体换管法

整体换管法是一种治理氧化皮问题的有效办法，无氧化皮二次脱落造成的爆管风险。

该方法的优点：几年内可避免氧化皮问题出现。

该方法存在以下问题：

- a) 整体换管费用高；
- b) 更换后的奥氏体不锈钢管表面没有富铬层保护，氧化皮的生长速度快，几年后仍然有发生氧化皮脱落的风险。

A.1.3 化学清洗法

采用适宜的清洗介质对过热器和再热器管进行化学清洗，可一次性清除管内堆积和未脱落的氧化皮，是一种解决氧化皮问题的可靠方法。

该方法的优点：

- a) 一次性清除管内堆积和未脱落氧化皮；
- b) 几年内可避免氧化皮问题出现；
- c) 费用适中，约为换管费用的 10%；
- d) 对于奥氏体不锈钢，该方法可以有效清除外层易于脱落的氧化铁层，同时保留内层致密的富铬层，可降低清洗后氧化皮的再生长速度，使再次发生氧化皮脱落的时间成倍延长。

该方法存在以下问题：

- a) 需要安装临时清洗系统，占地面积大；
- b) 清洗后产生酸洗废液，需要进行无害化处理。

A.1.4 氧化皮处理方法对比

与更换过热器和再热器管相比，化学清洗不仅可节省费用约 90%，并且清洗后保留富铬层，使氧化皮的生长速度远低于新管表面的氧化皮生长速度，从而获得更长时间的安全运行周期。与割管清理法相比，化学清洗法防止爆管更有效，并且可防止汽轮机固体颗粒物冲蚀、延长管材寿命、降低检修费用。

A.2 化学清洗的意义

A.2.1 避免氧化皮脱落造成的爆管

由于蒸汽对钢材的氧化作用，随着运行时间的增加，过热器和再热器管内壁氧化皮的生长和增厚是不可避免的。当氧化皮达到一定厚度时，会发生脱落，并堵塞立式布置的过热器或再热器管下弯头，造成爆管事故。通过化学清洗去除氧化皮，可以避免因氧化皮脱落而造成的爆管事故，提高机组运行的安全性。

A.2.2 避免氧化皮脱落冲蚀汽轮机造成的损失

运行中氧化皮脱落会造成汽轮机的固体颗粒物冲蚀（SPE）。SPE 造成汽轮机效率降低和被迫提前开缸检修，是降低汽轮机效率和可靠性的主要原因之一。

通过化学清洗去除氧化皮，可以避免因氧化皮脱落而造成汽轮机的固体颗粒物冲蚀。

A.2.3 延长过热器和再热器管的使用寿命

由于氧化皮的导热系数远低于金属的导热系数，随着氧化皮增厚，过热器和再热器壁温不断升高，显著降低了金属的高温蠕变寿命。化学清洗氧化皮，可显著提高过热器和再热器管的寿命。

A.2.4 避免氧化皮造成锅炉效率的损失

未脱落的氧化皮，会影响传热，造成排烟温度升高，降低锅炉效率。化学清洗去除氧化皮后，可提高锅炉效率。

A.2.5 降低检修成本

对于发生氧化皮脱落的机组，一般每次停机要进行缓慢冷却、氧化皮无损检测、割管清理、焊接恢复、射线探伤、启动旁路吹扫等工作。通过化学清洗去除氧化皮，可显著降低检修成本。

A.2.6 获得经济效益

采用化学清洗法去除过热器和再热器管氧化皮后，可有效避免氧化皮脱落引起的爆管事故、避免氧化皮脱落冲蚀汽轮机造成的效率降低和提前开缸检修，延长过热器和再热器管寿命、提高锅炉效率、降低检修成本，可显著提高机组的安全经济运行水平。

附 录 B
(规范性附录)
晶间腐蚀试验

B.1 晶间腐蚀试验的意义

由于晶界存在显著的物理和化学不均匀性，合金在某些介质中产生的沿晶界进行的选择性局部腐蚀称为晶间腐蚀。晶间腐蚀产生后，会破坏金属内部晶粒间的结合，大大降低金属的机械强度。

奥氏体不锈钢材质发生晶间腐蚀必须同时满足两个条件，一是材料发生敏化，二是存在具有晶间腐蚀能力的介质。

过热器和再热器使用的奥氏体钢材质管，管壁使用温度超过 500℃，该温度范围位于奥氏体不锈钢材料的敏化区。长期服役后，奥氏体钢将发生一定程度的敏化。

为避免奥氏体钢发生晶间腐蚀，应在清洗前对奥氏体钢进行晶间腐蚀试验，以确保所选择的清洗介质对奥氏体钢材质无晶间腐蚀。

B.2 晶间腐蚀试验方法及评价

- a) 试片的敏化处理：选择与被清洗设备相同牌号的奥氏体钢试片，按 GB/T 4334 进行敏化处理。
- b) 将试片打磨、抛光至光学显微镜下（200 倍）观察，无明显划痕。
- c) 将奥氏体钢试片挂入到清洗液中进行腐蚀试验，试验方法详见 DL/T 523。
- d) 进行腐蚀试验后的试片，晶间腐蚀的评价方式为标准图谱比对法，即采用金相显微镜，在 200 倍条件下对试片进行金相组织拍照。通过与标准图谱比对，确定试片是否发生晶间腐蚀。奥氏体钢晶间腐蚀评价参考如图 B.1 所示。

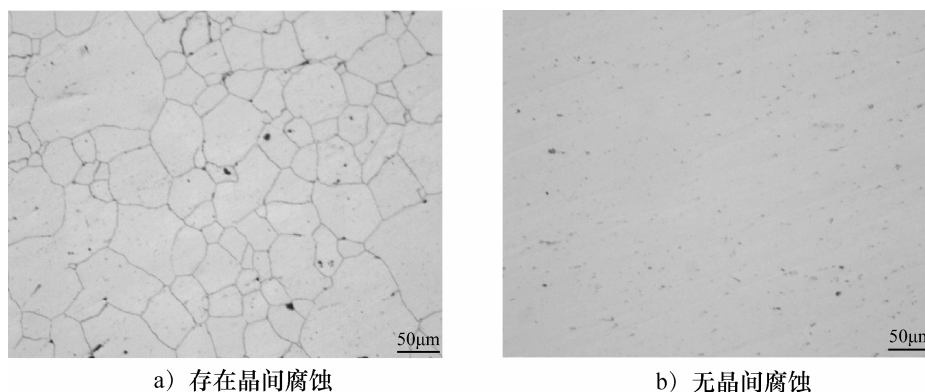


图 B.1 奥氏体钢晶间腐蚀评价参考图

附 录 C
(资料性附录)
腐蚀在线监测

C.1 腐蚀在线监测的意义

目前, 锅炉化学清洗过程中普遍采用传统的挂片失重法来评价化学清洗过程中材料的腐蚀速度, 但该方法只能得到化学清洗结束后整个清洗过程的平均腐蚀速度。该方法无法及时掌握清洗过程中材料腐蚀情况, 失去了采取措施减缓材料腐蚀的机会, 对设备造成不可逆的腐蚀损伤。

相比于锅炉本体的化学清洗, 过热器和再热器的化学清洗有以下两个特点。第一, 过热器和再热器管垢量大、垢质密实、微观结构差异大, 需要使用更高的清洗介质浓度和更长的清洗时间, 甚至需要两次或三次清洗, 多次清洗之间还包括较长时间的水冲洗阶段, 这增加了控制腐蚀速率和腐蚀总量的难度, 特别是铁素体钢的均匀腐蚀和点蚀。第二, 过热器和再热器材质复杂, 包含铁素体钢及奥氏体不锈钢, 如 12Cr1MoV、T22、T91、TP347H 等, 缓蚀剂对不同金属材质的缓蚀效果存在差异。

因此, 过热器和再热器化学清洗过程中, 应对清洗过程中各种材质的腐蚀情况进行连续监测, 以实时获得腐蚀信息, 并依据监测结果, 及时采取防腐蚀措施, 提高腐蚀控制的可靠性。

C.2 腐蚀在线监测电化学方法

线性极化法能快速测量腐蚀速度, 是一种适合过热器和再热器化学清洗腐蚀在线监测的方法。

利用腐蚀电化学仪器, 对电极进行线性极化, 得到线性极化电阻 R_p 值。通过极化曲线的拟合 (详见 DL/T 523), 得到线性极化常数 B 值。根据式 (C.1) 计算腐蚀电流密度 i_{corr} 。

$$i_{\text{corr}} = \frac{B \times 10^3}{R_p} \quad (\text{C.1})$$

式中:

i_{corr} —— 腐蚀电流密度, $\mu\text{A}/\text{cm}^2$;

B —— 线性极化常数, mV;

R_p —— 线性极化电阻, $\Omega \cdot \text{cm}^2$ 。

腐蚀速度与腐蚀电流密度之间的关系式为

$$v = 0.0104 i_{\text{corr}} \quad (\text{C.2})$$

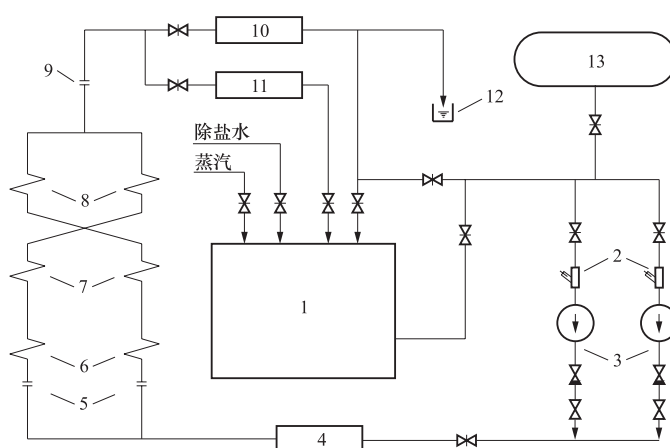
式中:

v —— 腐蚀速度, $\text{g}/(\text{m}^2 \cdot \text{h})$ 。

附录 D
(资料性附录)
典型清洗系统图

D.1 过热器典型清洗系统图

过热器典型清洗系统图，如图 D.1 所示。



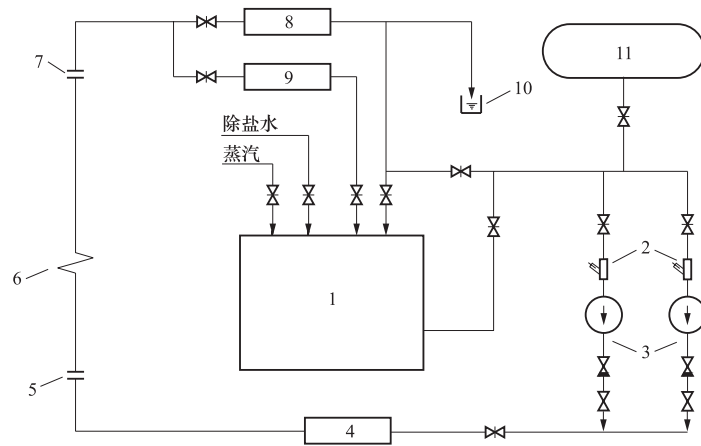
说明：

- 1——清洗箱；
- 2——清洗泵入口滤网；
- 3——清洗泵；
- 4——流量计；
- 5——过热器入口接口；
- 6——分隔屏过热器；
- 7——后屏过热器；
- 8——末级过热器；
- 9——过热器出口接口；
- 10——表面式加热器；
- 11——腐蚀监测装置；
- 12——废液池；
- 13——除氧器。

图 D.1 过热器典型清洗系统图

D.2 再热器典型清洗系统图

再热器典型清洗系统图，如图 D.2 所示。



说明：

- 1——清洗箱；
- 2——清洗泵入口滤网；
- 3——清洗泵；
- 4——流量计；
- 5——高温再热器入口接口；
- 6——高温再热器；
- 7——高温再热器出口接口；
- 8——表面式加热器；
- 9——腐蚀监测装置；
- 10——废液池；
- 11——除氧器。

图 D.2 再热器典型清洗系统图

附 录 E
(规范性附录)
除垢率测量方法

E.1 铁素体钢氧化皮去除率评定方法

清洗结束后，割取相应材质管样。在车床上对割取管样进行机械加工，获得长度为 30mm～40mm、壁厚为 1.0mm～2.0mm 的管段。称管样质量 m_1 (g) 及测量管样内表面积 S (m^2)。将管样浸入新鲜的酸洗液中，加热清洗至管样表面清洗干净，将管样取出，用蒸馏水冲洗，再将管样放在无水乙醇中摇晃取出，放入干燥器内干燥 1h 后（或热风吹干）称重，记录此质量 m_2 (g)。

根据式 (E.1) 计算管段内表面的残余氧化皮量 M_1 (g/m^2):

$$M_1 = \frac{m_1 - m_2}{S} \quad (\text{E.1})$$

依据管样原始氧化皮量数据 M_2 (g/m^2)，根据式 (E.2) 计算该材质管段氧化皮的去除率 A (%)：

$$A = \frac{M_2 - M_1}{M_2} \times 100\% \quad (\text{E.2})$$

E.2 奥氏体钢氧化皮的清洗效果评定

由于奥氏体钢的氧化皮富铬层铬含量较高，清洗后残留的富铬层对后续机组运行中氧化皮的再生长具有延缓作用，在清洗后可适当保留富铬层。

具体评价方法为：清洗结束后，对奥氏体钢内壁氧化皮进行机械加工，制备金相样品，采用金相法对比观察表层氧化皮的残留情况，若表层氧化皮残留厚度小于 5 μm ，则为合格。

中国电力企业联合会标准
过热器和再热器化学清洗导则

T / CEC 144 — 2017

*

中国电力出版社出版、发行

(北京市东城区北京站西街19号 100005 <http://www.cepp.sgcc.com.cn>)

北京九天众诚印刷有限公司印刷

*

2017年10月第一版 2017年10月北京第一次印刷

880毫米×1230毫米 16开本 1印张 27千字

*

统一书号 155198·460 定价 9.00元

版权专有 侵权必究

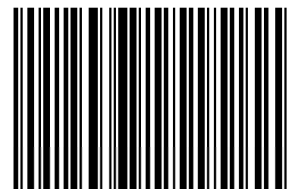
本书如有印装质量问题，我社发行部负责退换



中国电机工程学会官方微信



中国电力出版社官方微信



155198.460